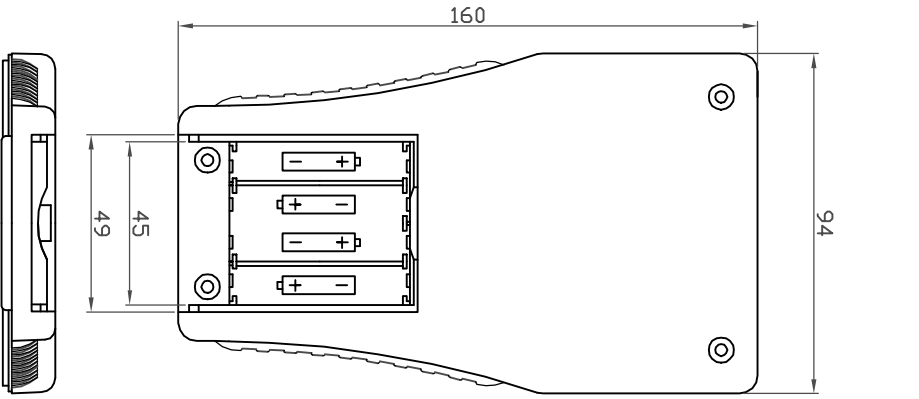
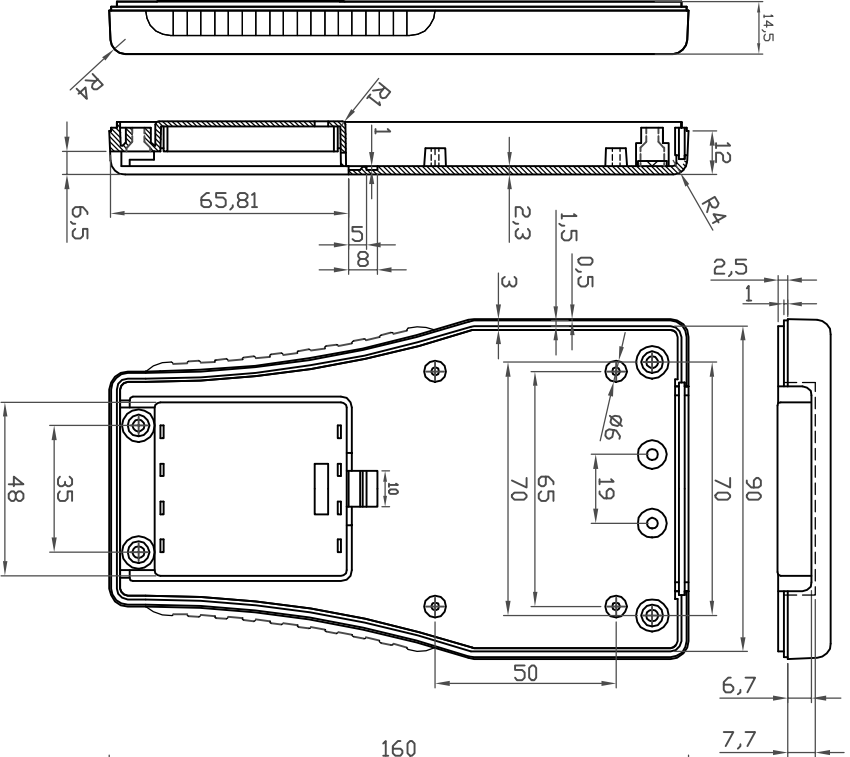


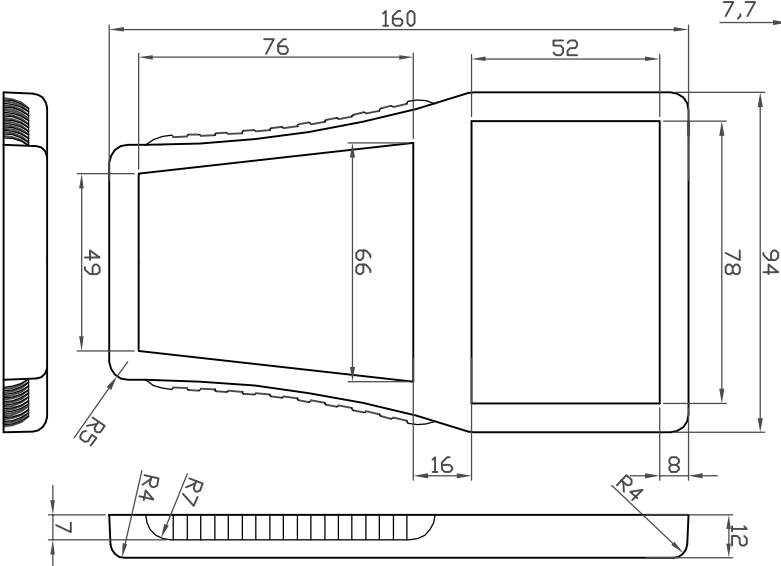
G808B(BC)/G808G(BC)



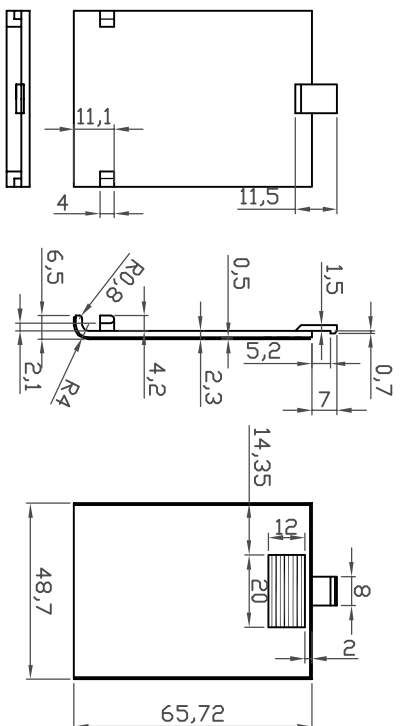
BASE



LID



BATTERY



宣又實業有限公司
GAINTA INDUSTRIES LTD.

設計
DESIGN BY

繪圖
DRAWN BY

核圖
CHECKED BY

比例
SCALE

日期
DATE

材質
MATERIAL

圖名
TITLE

圖號
DWG NO.

圖號
REVISED

說明
DESCRIPTION

JACKY

2008/1/06

ABS

G808B(BC)/G808G(BC)

B