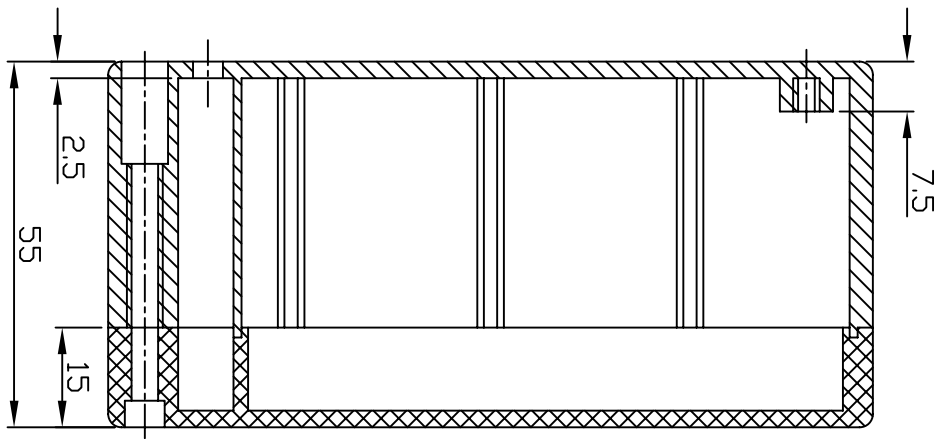
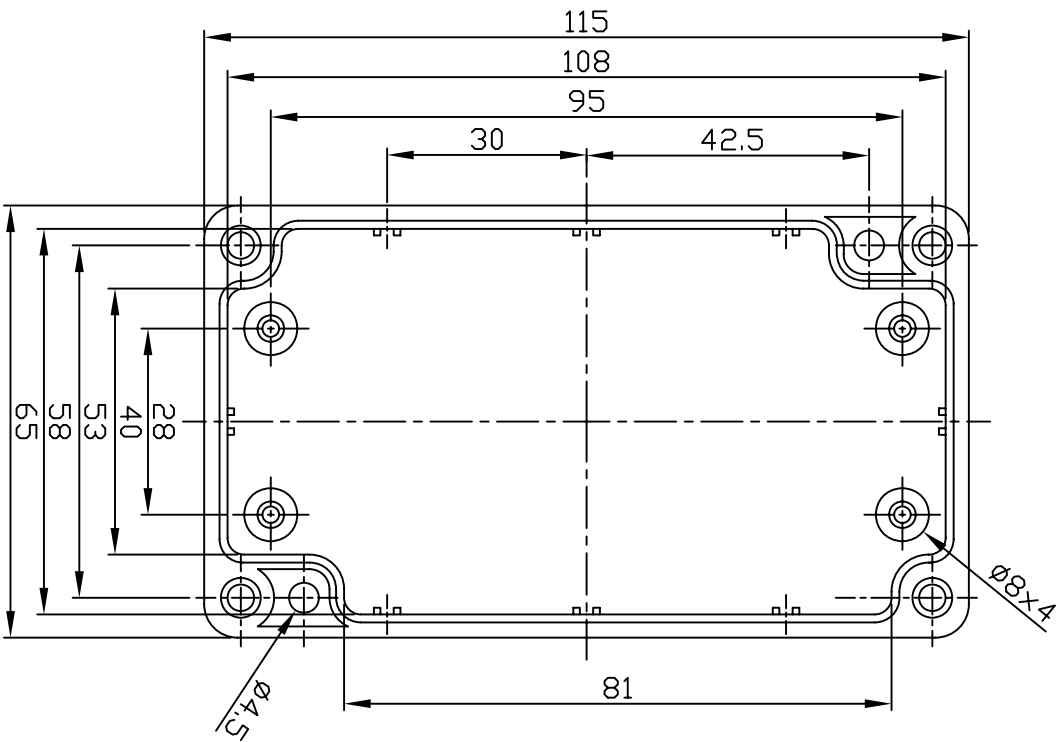


# G308 / G205



According to ISO 2768-m

Measuring DIM.=L	Tolerance
0.5<L≤3.0 mm	±0.1 mm
3.0<L≤6.0 mm	±0.1 mm
6.0<L≤30.0 mm	±0.2 mm
30.0<L≤120.0 mm	±0.3 mm
120.0<L≤400.0 mm	±0.5 mm
400.0<L≤1000.0 mm	±0.8 mm

宣文實業有限公司  
GAINTA INDUSTRIES LTD.

DES'D BY	DESIGNER	繪圖	DRAYD	核圖	CHK'D	比例	SCALE	日期	DATE	材質	MATE.	圖名	TITLE	圖號	DWG NO.	版次	REVISION	說明	DESCRIPTION
		Spencer						Sep.18,2006		ABS,PC		G308,G205				B			