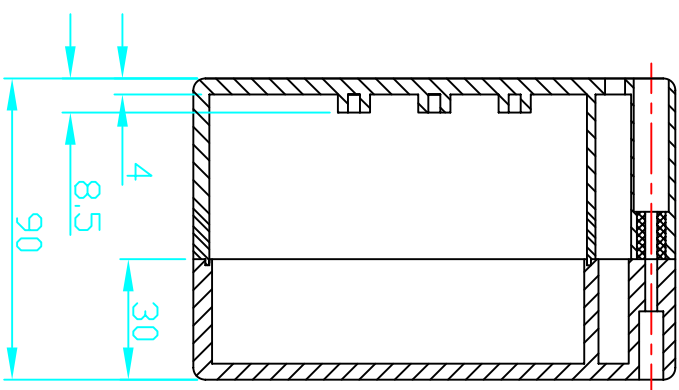
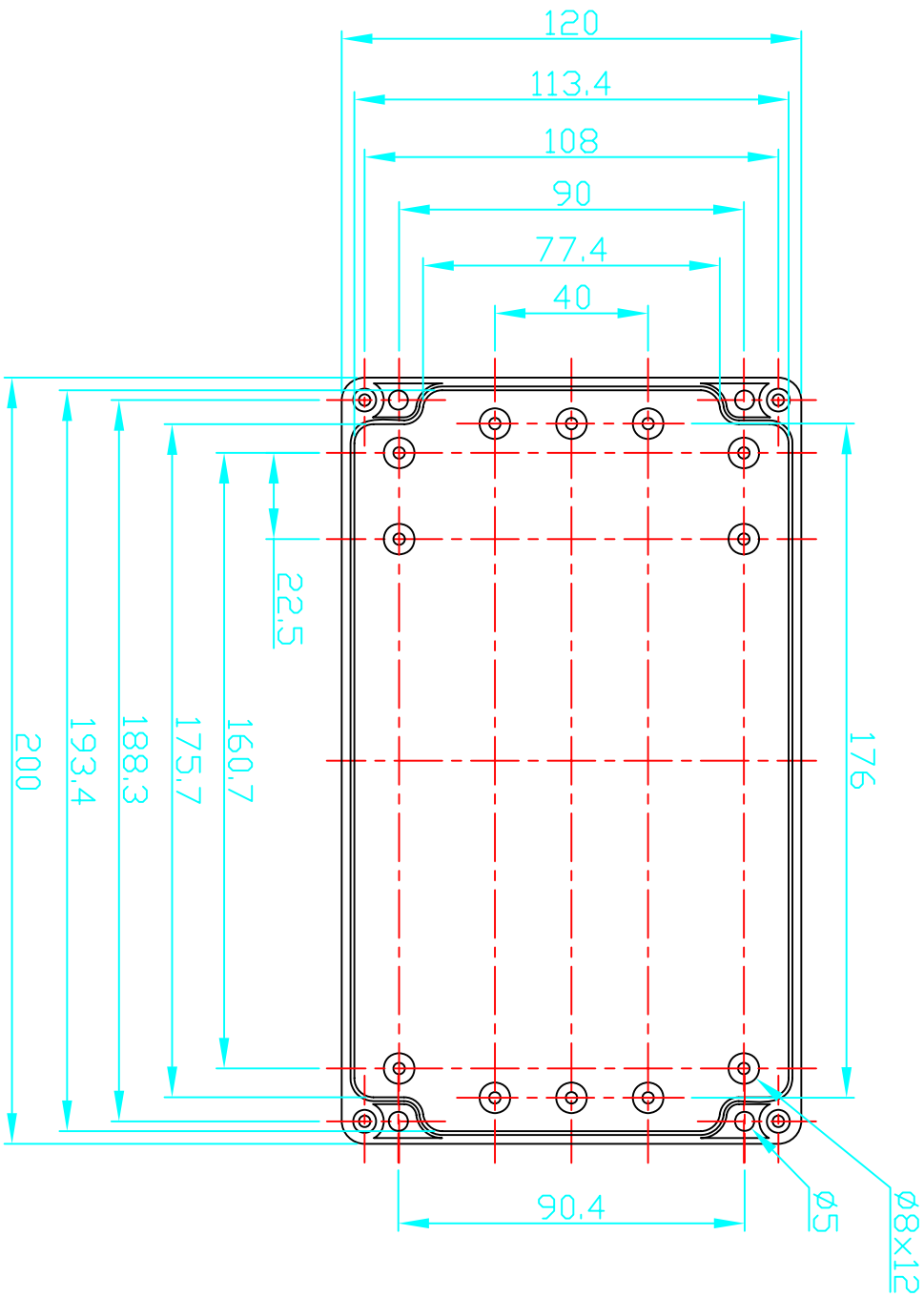


# G2111 / G3113



宣又實業有限公司  
GAINTA INDUSTRIES LTD.

DES'G BY 設計

DRA'G BY 繪圖

CHK'D BY 核圖

SCALE 比例

DATE 日期

MATE. 材質  
ABS,PS

TITLE 圖名  
G2111/G3113

DWG NO. 圖號

REVISED 圖號

DESCRIPTION 說明