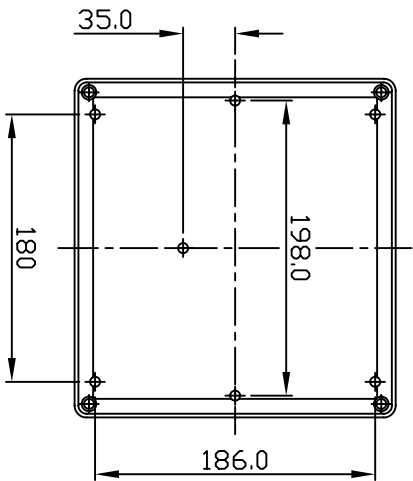


Back view



Bottom part inside view

宜文實業有限公司
GAINTA INDUSTRIES LTD.

設計
BY DESTD

繪圖
BY DEARD

核圖
BY CHK'D

比例
SCALE

日期
DATE

材質
MATE

圖名
TITLE

圖號
DWG NO.

G1507

圖號
REVISED

說明
DESCRIPTION