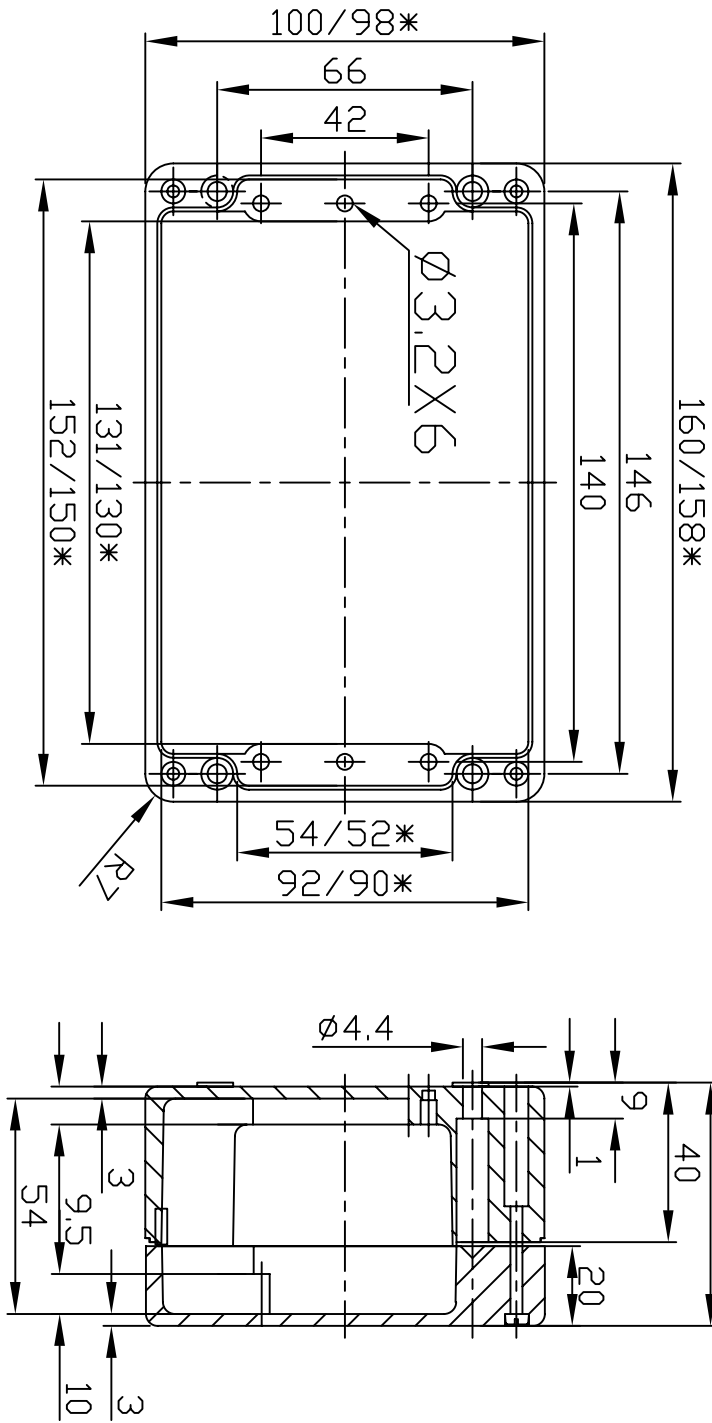


G116



宣文實業有限公司
GAINTA INDUSTRIES LTD.

設計
DES'D
BY

繪圖
DRA'D
BY

核圖
CHK'D
BY

比例
SCALE
1:2

日期
DATE

材質
MATE.
ALU

圖名
TITLE

G116

圖號
DWG NO.

圖號
REVISED

說明
DESCRIPTION