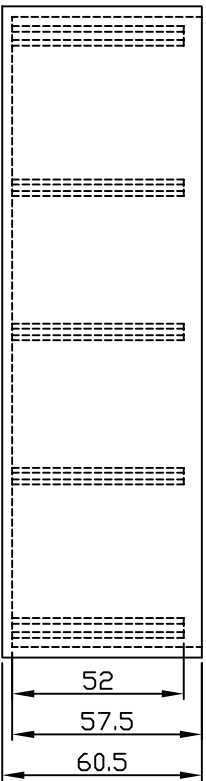
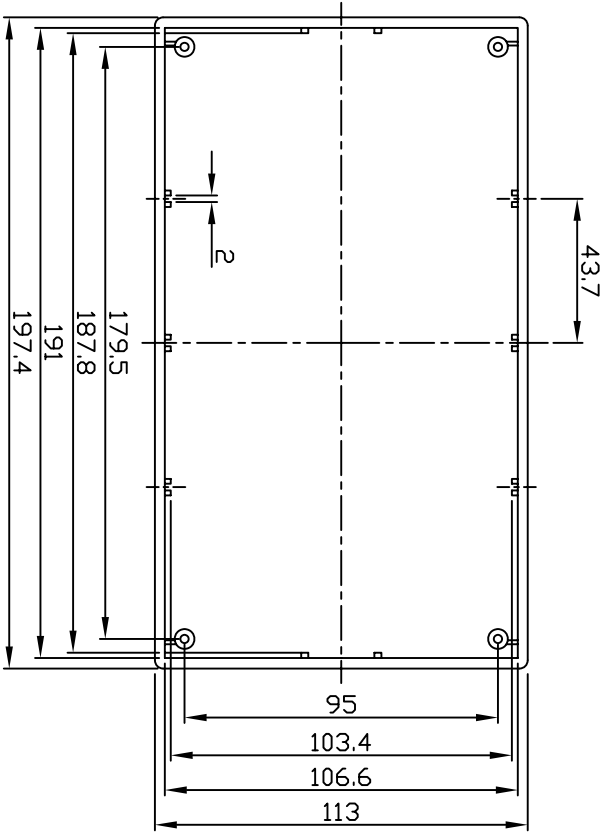


G1025B



宣文實業有限公司 GAINTA INDUSTRIES LTD.		設計 BY	繪圖 BY	核圖 BY	比例 SCALE	日期 DATE	材質 MATE ABS	圖名 TITLE BOTTOM	圖號 DWG NO. G1025 BASE	圖號 REVISED	說明 DESCRIPTION
------------------------------------	--	----------	----------	----------	-------------	------------	-------------------	-----------------------	-----------------------------	---------------	-------------------