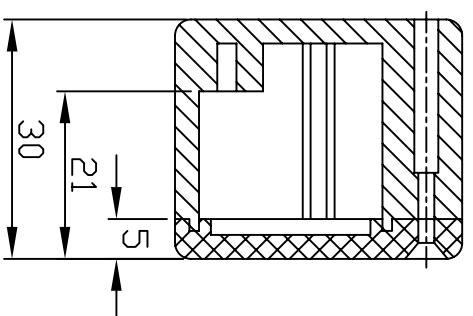
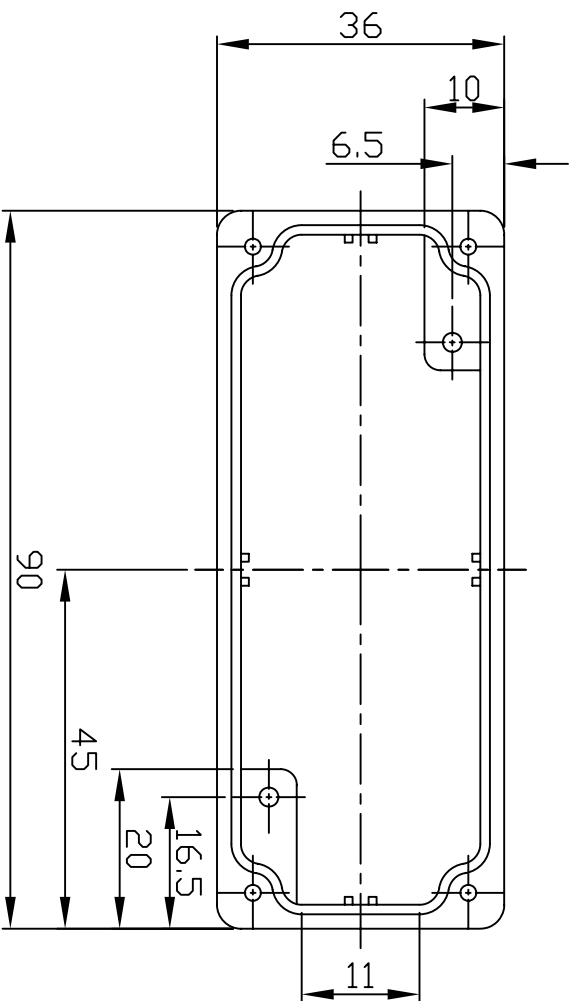
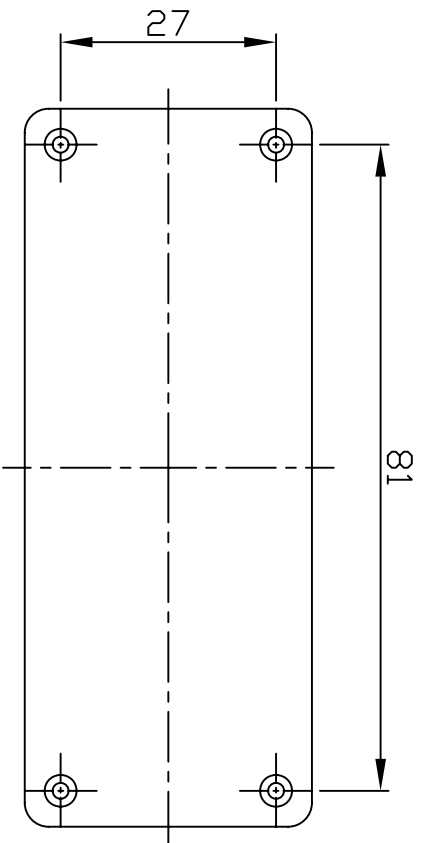


G102



宣文實業有限公司
GAINTA INDUSTRIES LTD.

DESIGN BY	DESIGN BY	繪圖	核圖	比例	日期	材質	圖名	圖號	圖號	說明
		DRAYD BY	CHK'D BY	SCALE	DATE	MATE. ALU	TITLE: G102	DWG NO.	REVISED	DESCRIPTION